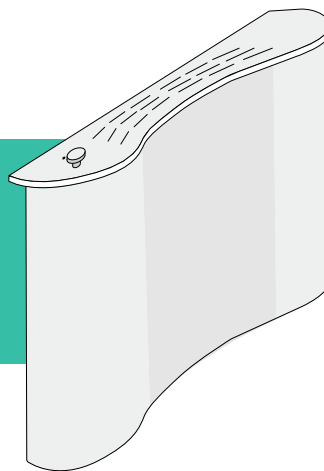


WAVE

ISTRUZIONI DI MONTAGGIO

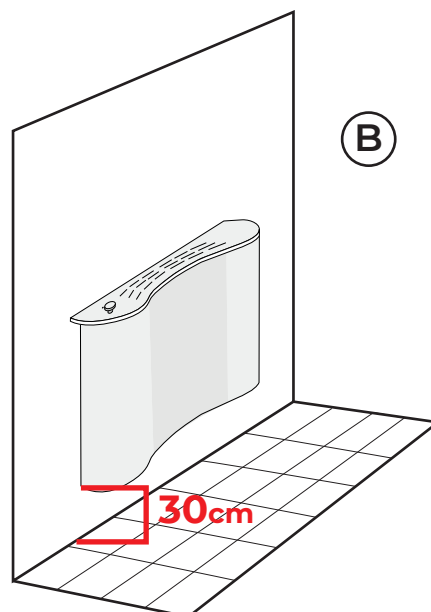
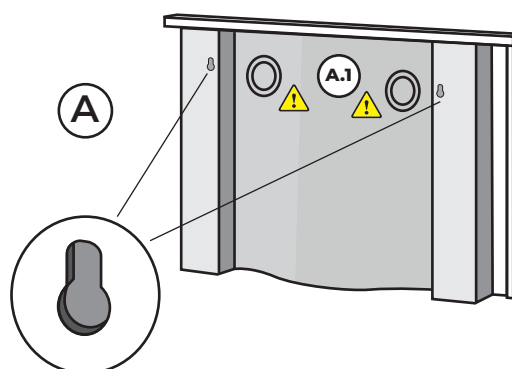


INSTALLAZIONE

1 - L'INSTALLAZIONE DEVE ESSERE EFFETTUATA POSIZIONANDO IL WAVE A MURO ATTRAVERSO APPOSITI SUPPORTI (NON IN DOTAZIONE);

2 - IL WAVE E' DOTATO DI APPOSITE ASOLE DI AGGANCIAMENTO SUL RETRO DELL'APPARECCHIATURA; (A)

3 - IL WAVE DEVE ESSERE POSIZIONATO CON UN 'ALTEZZA DA TERRA MINIMA DI 30 CM DALLA SUA PARTE INFERIORE; (B)

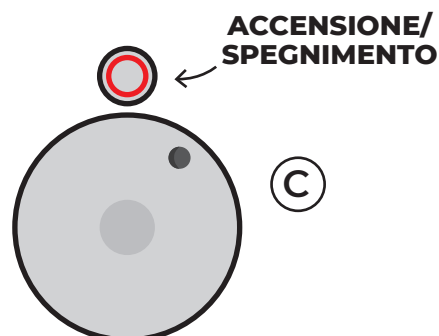


ACCENSIONE

(NON ACCENDERE IL WAVE SE NON CORRETTAMENTE POSIZIONATO A MURO COME DA PUNTO PRECEDENTE INSTALLAZIONE)

1 - INSERIRE LA SPINA ELETTRICA 220/230V SU IMPIANTO ELETTRICO A NORMA;

2 - PREMERE IL PULSANTE DI ACCENSIONE INDICATO IN FIGURA; (C)



3 - PREDISPORRE, UTILIZZANDO LA MANOPOLA INDICATA IN FIGURA, LA POSIZIONE IDEALE IN BASE ALLA DESIDERATA RADIANTE CHE SI VUOLE OTTENERE; (D)



ATTENZIONE:

1 - LA SUPERFICIE RADIANTE PER FUNZIONARE CORRETTAMENTE **DEVE LAVORARE DAI 70°C AI 100°C**, E DEVE LAVORARE **CONTINUAMENTE SENZA SPEGNIMENTO DELL'APPARECCHIATURA**;

2 - NEL CASO DI SPEGNIMENTO IL WAVE RIMARRA' ACCESO PER QUALCHE MINUTO PER EFFETTUARE IL CICLO DI SPEGNIMENTO, **NON STACCARE LA SPINA PRIMA CHE LA MACCHINA NON SIA SPENTA (VENTOLE)**;

3 - **ATTENZIONE** L'APPARECCHIO E' SOTTO TENSIONE ELETTRICA, E' VIETATO DI CONSEGUENZA UTILIZZARE ALCUN LIQUIDO O PRODOTTO DURANTE IL SUO FUNZIONAMENTO;

4 -  **ATTENZIONE: ESISTONO APPARATI IN MOVIMENTO SUL RETRO DELL'APPARECCHIATURA DI CONSEGUENZA E' NECESSARIO MANTENERE LA MASSIMA ATTENZIONE;** (vedi figura A.1)

5 - PER LA PULIZIA UTILIZZARE, A **WAVE SPENTO**, PRODOTTI NON AGRESSIVI E NEUTRI (ALLUMINIO VERGINE);

!! SI DECLINA OGNI RESPONSABILITA PER MANOMISSIONI O USO IMPROPRIO DEL WAVE !!

NOVAPRECISIO srl

Sede Legale:
Via Fatebenefratelli 19 - 20121 Milano

Sede operativa:
Via M. Biagi, 1 - 46025 Poggio Rusco (MN)

Partita IVA – CF : 03515680365 – REA: MO-394487 - Tel: 0386.590015 – Mail: info@novaprecisio.com