

# BlueAir | Sanificatore d'aria professionale certificato



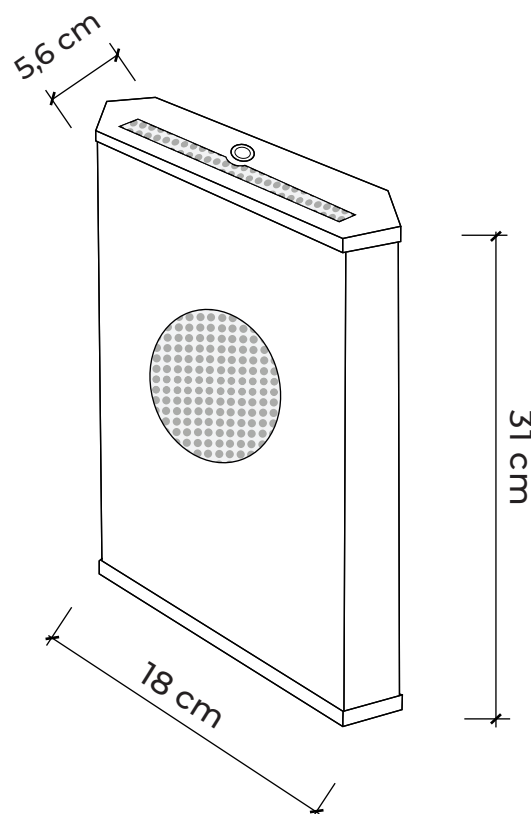
## EFFICACIA TESTATA FINO AL 99,9% SU VIRUS E BATTERI

Lampada **LED** ad ampio spettro per una **sanificazione superiore** | **Senza Ozono**  
Elevata **durata** nel tempo | 3 velocità

Dispositivo capace di sanificare l'aria attraverso un sistema a camera, saturato con raggi Led. La cella aspira l'aria contaminata e emette aria sanificata. Efficacia di abbattimento della carica microbiologica certificata.



**70** FINO A  
**m<sup>3</sup>/h** **100m<sup>2</sup>**

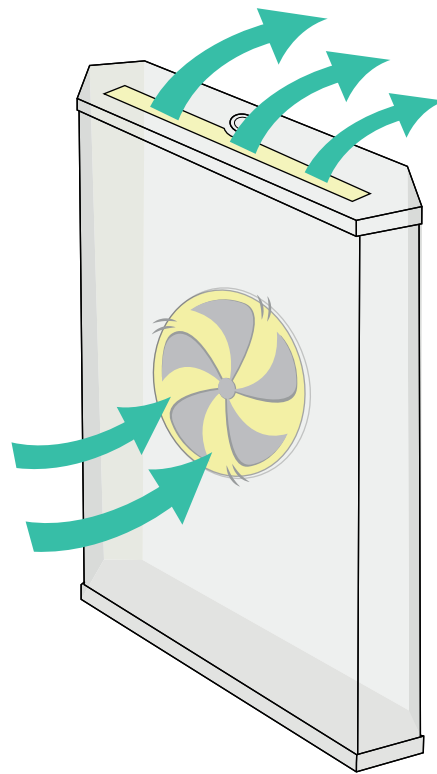


Peso	2600 gr
Materiale	Lega in acciaio
Portata di sanificazione	Da 0 a 70 m <sup>3</sup> /h
Alimentazione	230Vac ±10%
Assorbimento	20 W
Livello di rumore	20 dB ad 1 metro
Lunghezza d'onda ad ampio spettro	270 - 280 nm
Grado di protezione	IP20

EFFICACIA TESTATA  
FINO AL 99,9%  
SU VIRUS E BATTERI

EMISSIONE  
ARIA SANIFICATA

ASPIRAZIONE  
ARIA CONTAMINATA



Sanificazione continua degli ambienti certificata  
Sicuro anche in presenza di persone.  
Nessuna emissione di Ozono - **Ozone Free**.

